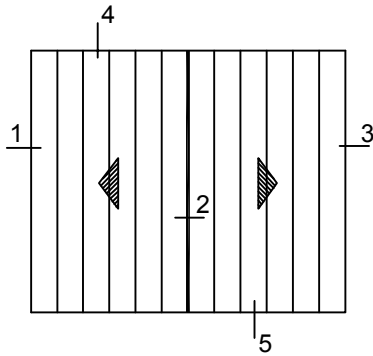
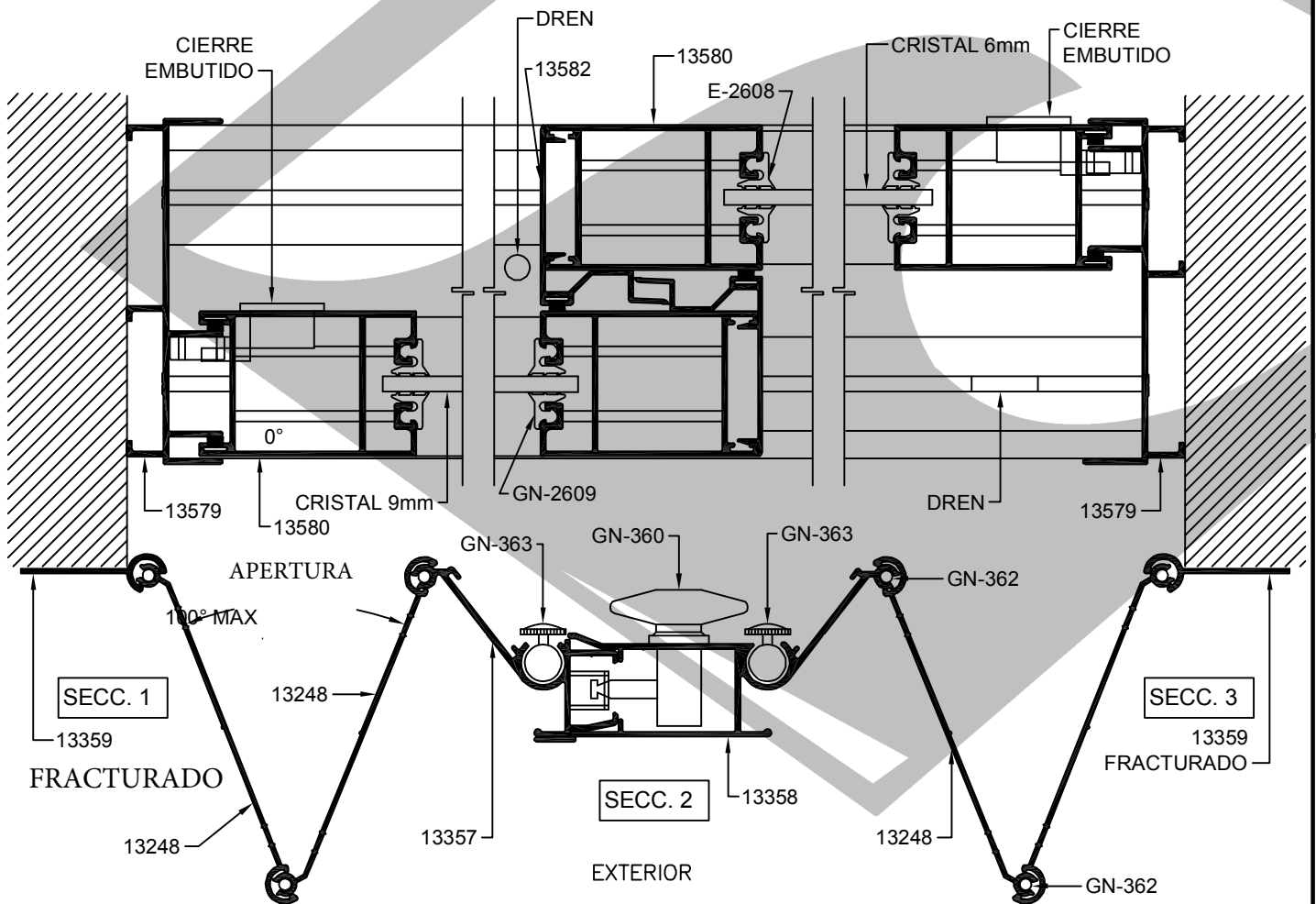


CORTINA ANTICICLONICA ELEVACIONES Y CORTES SECCIONALES

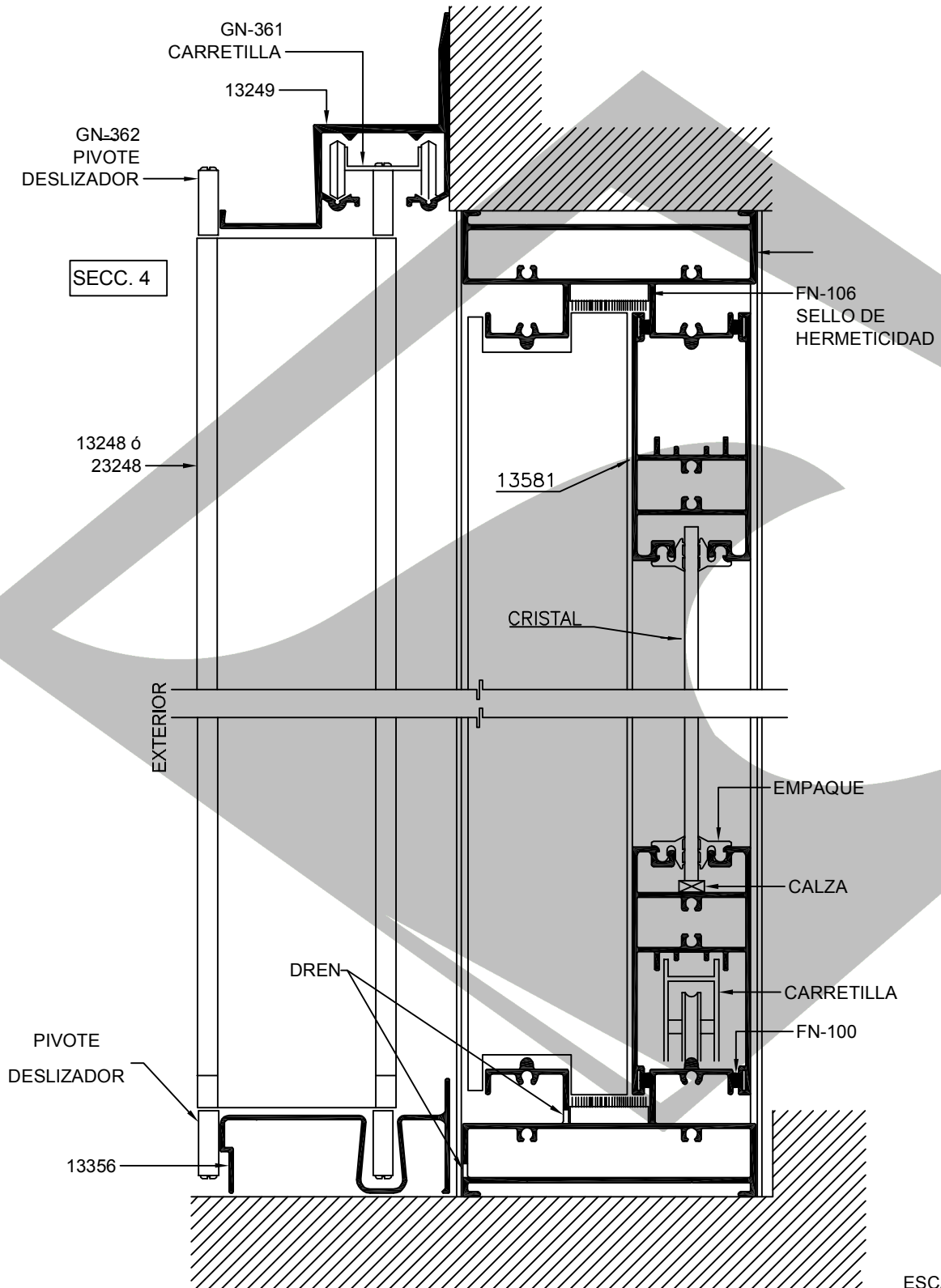


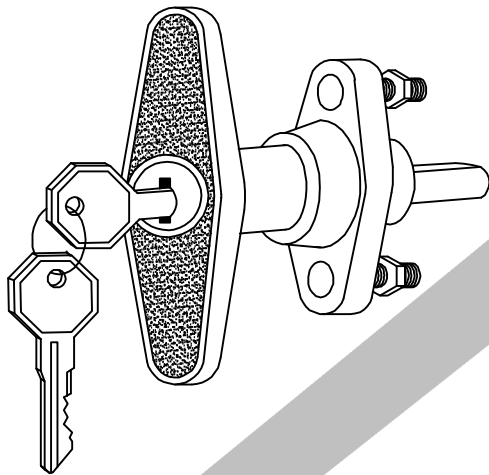
ELEVACION TIPO
SIN ESCALA



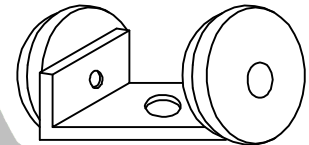
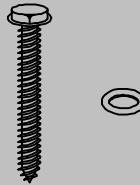
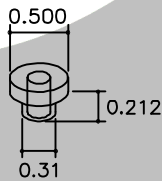
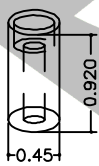
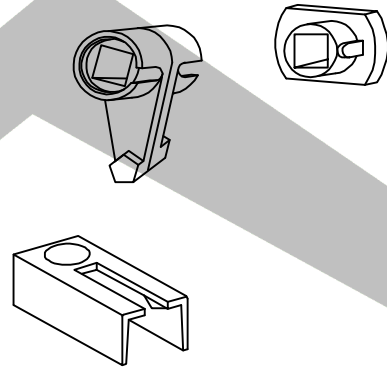
ESCALA 1:2

**CORTINA ANTICICLONICA
CORTES SECCIONALES**

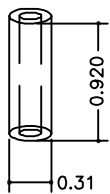




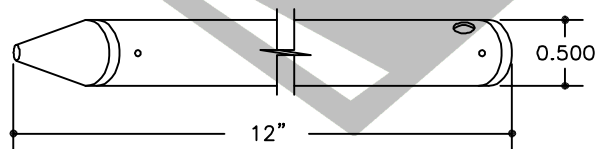
GN-360
CERRADURA (C/LLAVE)



GN-361



CARRETILLA (CON GUIA, ARANDELA Y TORNILLO)



GN-362
GUIA DE NYLON
(3 GUIAS Y 3 TORNILLOS)

GN-363
PASADOR 12"
(2 BARRAS Y 2 PERILLAS)

ALUMINIO

CLAVE	PZAS POR ATADO	LARGO STD.
13248	10	6.10
13249	2	6.10
13356	6	
13357	7	6.10
13358	4	6.10
13359	12	6.10
23248	10	6.10